

KRAFT

282A Vivid

Bebek Arabası Kullanım Kılavuzu



Bebek arabanızı monte etmeden ve kullanmaya başlamadan önce tüm kullanma talimatlarını lütfen dikkatlice okuyunuz.

İleride referans olması için kullanma talimatını saklayınız

Bu talimatları uygulamazsanız çocuğunuzun güvenliği tehlikeye girebilir.

Parçalar:

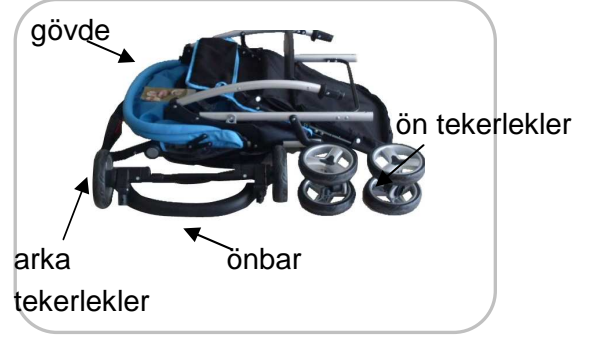


Kullanma Talimatları:

1. Koliyi açınız ve tüm parçaları çıkarınız.
Dikkat! Ambalajı bebeğinizden uzak tutunuz!
Aksi takdirde boğulma riski doğabilir !

Parçalar:

- Gövde - 1
- Ön Tekerlek - 2
- Arka Tekerlek -2
- Ön Bar - 1



2、 Arabanın Açılması:



2.1、 Arabanın sol kenarındaki katlama kilidini sağ elinizle açarken sol elinizle ön bara destek olunuz.



2.2、 Sağ elinizle itme sapını tutup katlama kilidine basarken sol elinizle önbarı tutunuz ve iki elinizi aksi istikamette iterek arabayı açınız.

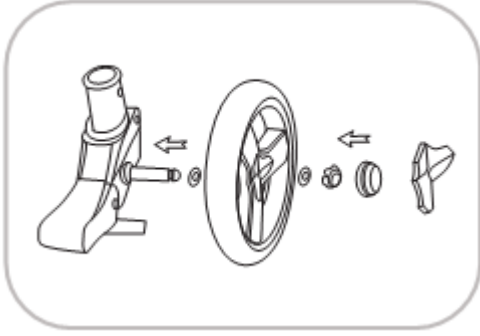
3、 Kurulum:

- Ön Tekerleklerin Kurulumu:

Bebek arabasını kaldırıp ön tekerlekleri ön bacaklara hizalayınız ve yukarı iterek monte ediniz.



Arka Tekerleklerin Kurulumu:



Arka Tekerlekleri monte etmek için bebek arabasını hafifçe kaldırıp arka tekerleklerin uçlarındaki yuvaları arka bacaklara hizalayarak üstteki şekilde gösterildiği gibi yukarı itiniz.



-Ön Barın Takılması

Ön barı iki yandaki kol dayanakları üzerindeki raylı yuvalara yukarıdan hizalayıp aşağı doğru "klik" sesini duyana dek hafifçe bastırarak monte ediniz.

4. Kullanım:

-Döner Ön Tekerlekleri Tek Yönde Sabitleme:



• Ön tekerleklerin ortalarında bulunan tek yönde sabitleme mandalını aşağı indirerek döner tekerlekleri düz konumda sabitleyebilir, bu mandalı kaldırarak tekrar serbest bırakabilirsiniz.

Fren:



• Arka tekerleklerin arasında bulunan fren barına şekildeki gibi basarak arabayı fren konumuna alabilir, pedalı yukarı kaldırarak arabayı tekrar serbest bırakabilirsiniz.

Ayak Dayanağı Ayarı:



- Ayak dayanağını iki yandaki düğmelere aynı anda basarak aşağı indirebilir veya yukarı kaldırabilirsiniz.

Sırt Dayanağı Ayarı:



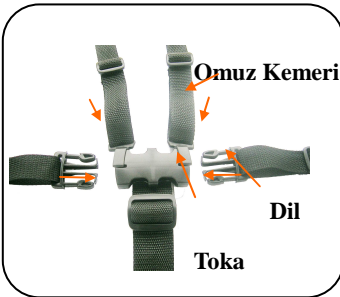
- Sırt dayanağını yatırmak için arkasındaki metal desteği yukarı kaldırınız. Sırt dayanağını yeniden dikleştirmek için arkasından öne doğru hafifçe bastırınız.

Ön Barın Sökülmesi:

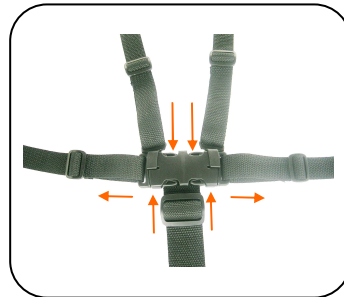


- Ön barı çıkarmak için alt tarafındaki kırmızı mandala basıp ön barı yukarı kaldırınız.

Emniyet Kemerini:



- Kemerini bağlamak için omuz kemerlerini tokaya takıp bel kemerlerinin dillerini iki yandan tokaya geçiriniz.



- Kemerini açmak için üstteki şekilde gösterildiği gibi iki yan dilin ucuna bastırıp bel kemerlerini iki yana çekiniz.

Arabanın Katlanması:



- İtme Sapı üzerindeki katlama kilidinin kırmızı düğmesini yukarıda gösterildiği gibi başparmağınızla sola itiniz.



- Aynı anda diğer parmaklarınızla katlama kilidinin alt kısmındaki düğmeye bastırıp katlama kilidini döndürünüz.



- İtme sapını ön tekerleklere doğru "klik " sesi gelene kadar iterek arabayı katlayınız.

Ürün Özellikleri:

- Ürün Standard No.: GB14748-2006/EN1888
- Temel malzemeler: Alüminyum boru / demir boru / metal / plastik / kumaş
- Kullanım kolaylığı ve hafiflik sağlayan alüminyum gövde
- Ayarlanabilir ayak dayanağı bebeğinizin uyurken rahat etmesini sağlar.
- İkincil kilitle güvenliği artırılmış tek elle katlama kilidi kullanım kolaylığı sağlar.
- Tente penceresi bebeğinizi sürekli görebilmenizi sağlar.
- 5 nokta emniyet kemeri ile maksimum güvenlik sunar.
- Çıkarılabilir ön bar rahat kullanım sağlar
- İtme sapı yüksekliği ayarlanabilir.
- Tentenin arka kısmı çıkarılabilir.
- 4 tekerlekte de süspansiyon mevcuttur..
- Sırt dayanağının 4 farklı yatış açısı vardır.
- Bağlantılı arka fren kolay kullanım sağlar.
- Büyük file sepeti ihtiyacınız olan gerekli malzemeleri taşır.

Temizlik ve Bakım

Bebek arabasının temizlik, bakım ve onarımı için ařağıdaki talimat ve önerileri uygulayınız.

- Arabanızın bakımını düzenli olarak yapınız.
- Kilit mekanizmaları, tekerlek kilitleri, emniyet kemeri, bağlantı noktaları ve adaptörlerini muntazam aralıklarla kontrol ediniz ve sağlam, çalışır durumda olduklarından emin olunuz.
- Frenler, tekerlekler ve tekerlek jantları zamanla aşınıp yıpranabilir. Böyle durumlarda zarar gören parçalar yenilenmelidir.
- Toz ve pislik birikimleri özellikle arabanın hareketli noktalarında sıkışmalara ve parçaların zor hareket etmesine neden olabilir. Bu nedenle belli aralıklarla biriken toz ve pislikler temizlenmeli ve daha sonra bu noktalar silikonlu yağla yağlanmalıdır. Temizlenmeden yapılan yağlama daha fazla toz ve pislik toplayarak problemi daha çok büyütür. Temizlenmiş ve muntazam olarak yağlanmış parçalar arabanın daha rahat açılıp kapanmasını ve daha uzun ömürlü olmasını sağlar.
- Arabanın plastik ve metal parçaları yumuşak bir deterjan ve ılık su ile ıslatılmış bir süngerle silinmeli ve kuru bir bezle iyice kurulanmalıdır.
- Arabanın kumaş kısımları yıkanmaz. Bu nedenle belli aralıklarla renk açmayan bir deterjan ve ılık su ile nemlendirilmiş bir bezle bastırmadan silinerek temizliği korunmalıdır.
- Araba temizlendikten sonra kurulanmadan veya yağmurda ıslanmış ise yine iyice kurulanmadan katlanıp kaldırıldığında metal kısımlarda paslanma oluşur. Bu nedenle herhangi bir sebepten ıslanmış olan araba muhakkak iyice kurutularak katlanmalıdır.
- Arabanın temizliği için asla kimyasal bileşenli, aşındırıcı temizleyiciler, amonyak ya da çamaşır suyu kullanılmamalıdır.
- Güneş ışığı solmaya neden olacağından, kullanılmadığı zamanlarda katlanarak kapanmış dahi olsa araba balkon, pencere yakını gibi güneşe maruz kalacağı yerlerde saklanmamalıdır.
- Arabayı ikinci çocuğunuz için kullanacaksanız veya ilk kullanımdan 18 ay sonra kontrol ve bakımının yapılması gerekir.
- Arabanın tamir ve bakımı sadece Kraft yetkili servisi tarafından yapılmalıdır. Bu servis dışında yapılan tamir ve parça değişimi arabanın garanti kapsamından çıkmasına neden olur.

UYARI! Araba temizlendikten sonra kurulanmadan veya yağmurda ıslanmış ise yine iyice kurulanmadan katlanıp kaldırıldığında tekerleklerde ve diğer metal kısımlarda paslanma oluşabilir. Bu nedenle, herhangi bir sebeple ıslanmış olan bebek arabası mutlaka iyice kurulanarak katlanmalıdır.



UYARILAR

Uyarı! Çocuğunuzun güvenliđi için lütfen kullanım kılavuzunu tümüyle okuyunuz. İleride referans olması için kullanım kılavuzunu saklayınız. Bu kılavuzdaki talimatları uygulamazsanız çocuğunuzun güvenliđi etkilenebilir.

Uyarı! Bebeğinizin güvenliđi için kullanım kılavuzundaki uyarıları mutlaka dikkate alınız.

Uyarı! Araba mutlaka bir yetişkin tarafından kurulmalı ve kullanılmalıdır.

Uyarı! Bebeğınızı arabasında asla yalnız bırakmayınız.

Uyarı! Bu bebek arabası, ağırlığı maksimum 15 kg olan 6 aylıktan 3 yaşına kadar bebeklerin kullanımı için uygundur.

- Bebeğiniz arabadayken her zaman emniyet kemeri, bel kayışları, omuz kayışları ve bacak arası kayışları bağlanmış ve kemer boyu çocuğunuza göre ayarlanmış olarak takılarak kullanılmalıdır.
- Arabayı açıp kaparken parmakların sıkışmaması için dikkat ediniz.
- Arabanın dengesini bozup devirebileceğinden çanta, alışveriş torbaları, kutu ve benzeri nesnelere arabanın sapına asılmamalı veya tentesi üzerine koyulmamalıdır, sepetin taşıma kapasitesi maksimum 2 kg'dır.
- Bebek arabasını park ettiğiniz zaman mutlaka frenlerini kullanınız. Yokuşlarda ve meyilli yerlerde asla tek başına bırakmayınız.
- Bebeğınızı arabaya oturtmadan önce, bebek arabasının tamamen açılmış ve kilitlelerinin yerlerine oturmuş olduğundan ve koltuk biriminin bağlantı tertibatlarının doğru olarak çalıştığından emin olunuz, frenleri kilitleyiniz.
- Bebek arabasına taşıma koltuğu veya portbebe ünitelerini monte edip kullanacağınız zaman, bebeğınızı bu ünitelere oturtmadan önce mutlaka ünitenin yerine tam olarak oturup kilitletiğinden emin olunuz.
- Bebek arabasının sırt dayanağı ayarını asla bebeğiniz içindeyken yapmayınız.
- Bebek arabasını basamaklarda ve yürüyen merdivenlerde kullanmayınız. Bir anda kontrolü kaybedebilir ve bebeğinizin arabadan düşmesine neden olabilirsiniz.
- Arabanızın oyuncak gibi kullanılmasına izin vermeyiniz.
- Bebek arabasında aynı anda sadece tek çocuk taşınmalıdır.
- Asla 5 mm'den kalın şilte kullanmayınız.
- Bu ürün koşarak veya patenle kullanılmaya uygun değildir.
- Bebeğinizin arabadan dışarı tırmanmasına ya da arabanın içinde ayakta durmasına izin vermeyiniz.
- Bebek arabasını ön barından tutup kaldırmayınız.
- Asla kumsal, çocuk parkı gibi kumlu ve toprak zeminlerde kullanmayınız. Kum ve toprak arabanın yürüyen aksamına girip bozulmasına neden olabilir.
- Bebek arabasını nemli, çok soğuk ya da çok sıcak ortamda kullanmayınız, muhafaza etmeyiniz.
- Düzenli aralıklarla, arabanızın gevşek vidalarını, yıpranmış bölümlerini ve yırtılmış malzemelerini kontrol ediniz veya Kraft Tamir Bakım Servisinde bakımını yaptırınız.
- Ürüne asla yetkili servis tarafından onaylananlar dışında parça takmayınız veya modifiye etmeyiniz.

Kullanım Kılavuzunda belirtilen maddelere uyulmaması halinde oluşabilecek sorunlar garanti kapsamı dışındadır.

ÖNEMLİ: *Kraft Tamir Bakım Servisi harici bir yerde yapılan bakım / onarım arabanın garanti kapsamından çıkmasına neden olur.*

Kullanım Ömrü 5 Yıldır.

İthalatçı Firma:

Atak Dış Tic. A.Ş.

Teknik Servis: Atak Dış Ticaret A.Ş.

Aytaç Mahallesi Dereboyu Caddesi No:44/1 Halkalı / İstanbul

Tel: 0212 696 95 42 Fax: 0212 698 64 65

www.kraftbaby.com

KRAFT**GARANTİ BELGESİ****ATAK**
DIŞ TİCARET A.Ş.

Belge Numarası : 102560
Belge İzin Tarihi : 22.06.2011

Bu Belgenin kullanılmasına; 4077 sayılı Tüketicinin Korunması Hakkında Kanun ve bu Kanun'a dayanılarak yürürlüğe konulan Garanti Belgesi Uygulama Esaslarına Dair Tebliğ uyarınca, T.C. Sanayi ve Ticaret Bakanlığı Tüketicinin ve Rekabetin Korunması Genel Müdürlüğü tarafından izin verilmiştir.

Garanti süresi malın teslim tarihinden itibaren başlar ve iki yıldır. Garanti kartının geçerli olabilmesi için, satış tarihi, satıcı kaşe ve imzası gerekir.

İMALATÇI VEYA İTHALATÇI FİRMANIN

Ünvanı : **ATAK DIŞ TİCARET A.Ş.**
Merkez Adres : Maya Akar Center K.20 34394 Esentepe - İSTANBUL
Depo/Tamir Adresi : Aytaç Mah. Dereboyu Cad. No: 44/1 Halkalı - İSTANBUL
Telefon : **+90 212 696 25 35** Faks : **+90 212 698 64 65**

FİRMA YETKİLİSİNİN

İmzası ve Kaşesi

ATAK
DIŞ TİCARET A.Ş.


MALIN

Cinsi : BEBEK ARABASI
Markası : KRAFT
Modeli : SH282
Azami Tamir Süresi : 20 iş günü

SATICI FİRMANIN

Ünvanı :
Adresi :
Fatura Tarihi :
Fatura No. :
Teslim Tarihi ve Yeri :

İMZA - KAŞE :

GARANTİ ŞARTLARI

1. Garanti süresi malın teslim tarihinden itibaren başlar ve iki yıldır.
2. Malın bütün parçaları dahil olmak üzere tamamı firmamızın garantisi kapsamındadır.
3. Malın garanti süresi içerisinde arızalanması durumunda, tamirde geçen süre garanti süresine eklenir. Malın tamir süresi en fazla 20 iş günüdür. Bu süre, mala ilişkin arızanın servis istasyonuna, servis istasyonu olmaması durumunda, malın satıcısı, bayii, acentası, temsilciliği, ithalatçısı veya imalatçısından birisine bildirim tarihinde başlar. Malın arızasının 10 iş günü içerisinde giderilmemesi halinde, imalatçı veya ithalatçı; malın tamiri tamamlanıncaya kadar, benzer özelliklere sahip başka bir malı tüketicinin kullanımına tahsis etmek zorundadır.
4. Malın garanti süresi içerisinde, gerek malzeme ve işçilik, gerekse montaj hatalarından dolayı arızalanması halinde, işçilik masrafı, değiştirilen parça bedeli ya da başka herhangi bir ad altında hiçbir ücret talep etmeksizin tamiri yapılacaktır.
5. Malın;
 - Tüketicie teslim tarihinden itibaren garanti süresi içinde kalmak kaydıyla bir yıl içerisinde, en az dört defa veya ürünün belirlenmiş garanti süresi içerisinde en az altı defa arızalanmasının yanısıra bu arızaların maldan yararlanamamayı sürekli kılması,
 - Tamiri için gereken azami sürenin aşılması,
 - Firmanın servis istasyonu, servis istasyonunun mevcut olmaması halinde sırasıyla satıcı, bayii, acentası, temsilciliği, ithalatçısı veya imalatçısından birisinin düzenleyeceği raporla arızanın tamirinin mümkün bulunmadığının belirlenmesi durumlarında ücretsiz olarak değiştirme, bedel iadesi veya ayıp oranında bedel indirimi işlemi yapılacaktır.
6. Malın kullanma kılavuzunda yer alan hususlara aykırı kullanılmasından kaynaklanan arızalar garanti kapsamı dışındadır.
7. Garanti süresi içerisinde, servis istasyonları tarafından yapılmasının zorunlu olduğu, imalatçı veya ithalatçı tarafından şart koşulan periyodik bakımlarda verilen hizmet karşılığında tüketiciden işçilik ücreti veya benzeri bir ücret talep edilemez.
8. Fabrikasyon hatalarından doğan arızaların tamirinde garanti kapsamının geçerli olabilmesi için, ürünün satıcı mağaza tarafından tam doldurulmuş ve kaşelenmiş garanti kartı ile servise getirilmesi veya gönderilmesi şarttır.
9. Garanti Belgesi ile ilgili olarak çıkabilecek sorunlar için Sanayi ve Ticaret Bakanlığı Tüketicinin ve Rekabetin Korunması Genel Müdürlüğü'ne başvurulabilir.